

Nordmende-Kundendienst

6

615

Rundfunk-Empfänger

Technische Daten des Chassis 6/615

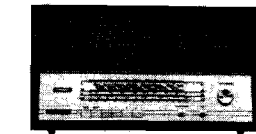
Allgemeines:

Geräteart: Heimempfänger
 Stromversorgung: 110 / 220 V ~
 Verbrauch: ca. 35 W
 Bestückung: ECC 81, ECC 85, EBF 89, ECL 86, EM 84, 2 x OA 79, B 250, C 75
 Anzahl: 5 Röhren, 2 Ge-Dioden, 1 Gleichrichter
 Funktionen insgesamt: 13
 Kreiszahl: AM 6 Kreise, davon 4 fest, 2 veränderbar durch C
 FM 10 Kreise, davon 8 fest, 2 veränderbar durch C
 Wellenbereiche: UKW 2,88 – 3,46 m; 86,7 – 104 MHz
 KW 16,2 – 51 m; 5,9 – 18,5 MHz
 MW 182 – 582 m; 515 – 1650 kHz
 LW 835 – 2140 m; 140 – 360 kHz
 Abgleichpunkte: UKW 86,7 MHz, 104,5 MHz, 88 MHz und 102 MHz
 Kurz 6,1 und 17,9 MHz
 Mittel 555 und 1480 kHz
 Lang 210 kHz
 Drucktasten: 6, davon 4 Bereichstasten, 1 Baßtaste, 1 Austaste
 Empfindlichkeit: AM 5 – 15 µV, FM ca. 1,5 µV – 22,5 kHz Hub / 26 dB S/R
 Zwischenfrequenz: FM 10,7 MHz – AM 460 kHz
 ZF-Filter: FM 6 Kreise
 AM 4 Kreise
 Antennen: Ferritantenne für MW und LW fest, UKW Gehäuse-Dipol
 Anschlußbuchse für Außenantenne
 Schwundregelung: FM ohne Regelung
 AM auf 2 Stufen wirksam
 Bandbreite: AM 4 kHz; FM 150 kHz
 Trennschärfe: AM 1:250 bei 600 kHz; FM 1:50 bei 10,7 MHz (bei S 300 kHz)
 Anschlüsse: TA-TB-Buchse, Außenlautsprecher
 Gegenkopplung: Vom Ausgangstrafo auf Fußpunkt und Anzapf des Lautstärke-Reglers
 Endstufe: 3,5 W
 Lautsprecher: perm.-dyn. 10 500 G, 110 x 230 mm
 für Carmen 9000 G, 130 x 180 mm und 1 x elektro-
 statisch, 75 mm Ø

Gehäuse-Abmessungen:

Turandot Breite 49 cm Höhe 27 cm Tiefe 17,5 cm 5,6 kg
 Rigoletto Breite 49 cm Höhe 27 cm Tiefe 17,5 cm 5,7 kg
 Skandia Breite 62,6 cm Höhe 23,9 cm Tiefe 17,1 cm 5,8 kg
 Carmen Breite 61 cm Höhe 35 cm Tiefe 20,8 cm 8,4 kg

Besondere Eigenschaften: Gedruckte Schaltung, Anschlußbuchse für Tonband-Aufnahme / Wiedergabe und Plattenspieler. Anschlußbuchse (nach DIN) für Außenlautsprecher mit Abschaltmöglichkeit des Gerätelautsprechers.



Turandot



Rigoletto



Skandia



Carmen

Abgleichvorschrift für AM

ZF 460 kHz
Taste „M“ drücken
 Drehko bis zum linken Anschlag (1650 kHz) herausdrehen, Lautstärkereglern bis zum Anschlag aufdrehen und Tonblende auf „Hell“ stellen.
 Meßsender über künstliche Antenne (200 pF und 400 Ohm in Reihe) an Steuergitter der ECH 81 anschließen.

Outputmeter an 1 – 2 der Buchse (11) anschließen.
 ZF-Kreise I bis IV in Reihenfolge IV (L 104), III (L 105), II (L 90), I (L 89) auf Maximum abgleichen.
 Künstliche Antenne an Antennen- und Erdbuchse anschließen und ZF-Sperrkreis V auf Minimum abgleichen.

Mittelwelle
 Drehko bis zum rechten Anschlag (515 kHz) hineindrehen und Zeiger auf Endmarken justieren. Bei Eichmarke 555 kHz Oszillatorschule a (L 44) und Vorkreiswule c (L 21) abgleichen. Bei Eichmarke 1480 kHz Oszillatortrimmer b (C 41) und Vorkreistrimmer d (C 21) abgleichen. Abgleich so lange wiederholen, bis keine Verbesserung mehr zu erzielen ist.

Langwelle
Taste „L“ drücken
 Bei Eichmarke 210 kHz Oszillatorschule f (L 41) und Vorkreiswule g (L 24) abgleichen.

Kurzwelle
Taste „K“ drücken
 Bei Eichmarke 6,1 MHz Oszillatorschule h (L 31) und Vorkreiswule i (L 11) abgleichen. Bei 17,9 MHz Vorkreistrimmer k (C 11) abgleichen. Abgleich so lange wiederholen, bis keine Verbesserung mehr zu erzielen ist.

Abgleichvorschrift für UKW-ZF (10,7 MHz)

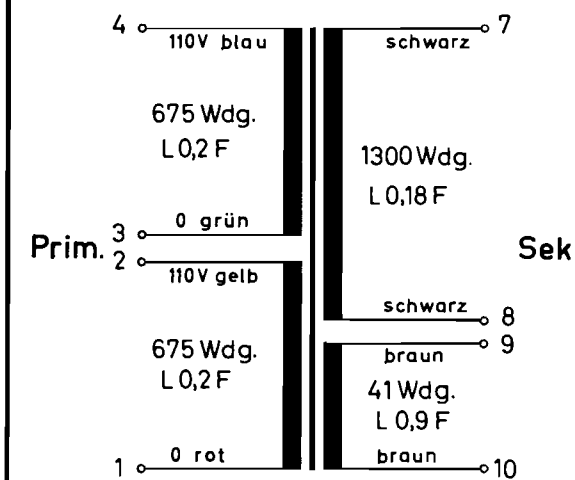
1. Meßsender mittels Aufblasampe an ECC 85 ankoppeln. Masse des Meßsenderkabels an Abschirmung der ECC 85 legen. Outputmeter an 1–2 der Buchse (11) anschließen.
2. Kreis 6 und 1 verstimmen.
3. Kreise mit frequenzmodulierter HF-Spannung (10,7 MHz) auf Maximum abgleichen. Reihenfolge des Abgleichs: Kreis 5 (L 101), 4 (L 86), 3 (L 87), 2 (L 66), 1 (L 65), 6 (L 103).
4. Kreis 6 mit amplitudenmodulierter HF-Spannung (10,7 MHz) auf Minimum fein nachstimmen. Dabei beachten, daß Elkospannung des Ratiodektors $\geq 2,5$ V bleibt. Meßbar mit hochohmigem Gleichspannungsvoltmeter ≥ 100 Kilohm an Ratio-Elko.

Abgleichvorschrift für UKW-HF

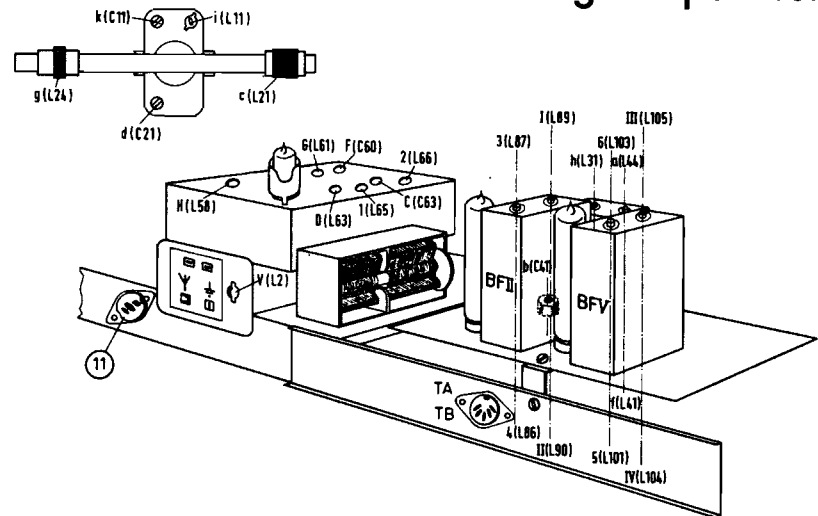
Drehkondensator eindrehen. UKW-Zeiger auf Endmarke justieren. Meßsender (240 Ω) an Antenneneingang anschließen.

1. Bereichseinstellung. Bei eingedrehtem Drehkondensator Oszillatorschule D (L 63) bei 86,7 MHz, bei herausgedrehtem Drehkondensator Oszillatortrimmer C (C 83) bei 104,5 MHz auf Maximum abgleichen.
2. Zwischenkreisabgleich. Zwischenkreisschule G (L 61) bei 88 MHz und Zwischenkreistrimmer F (C 60) bei 102 MHz auf Maximum abgleichen. Abgleich jeweils so lange wiederholen, bis keine Verbesserung mehr zu erzielen ist.
3. Kontrolle der Schwingspannung. Die Schwingspannung soll im gesamten Bereich zwischen 2 und 3,5 V liegen.
4. Punkt H (L 58) dient der Einstellung der Neutralisation der HF-Vorstufe. Sollte eine Neueinstellung erforderlich werden, so ist vor dem Abgleich die Anodenspannung der HF-Vorstufe abzuschalten (R 59). Abgleichpunkt für Neutralisation: 102 MHz, Punkt H (L 58) auf Minimum.
5. Die richtige Einstellung des Neutralisations-Trimmers E (C 67) ist maßgebend für geringste Störstrahlung des Empfängers. Die Einstellung erfolgte im Werk auf den günstigsten Wert. Eine Neueinstellung sollte daher nach Möglichkeit nicht vorgenommen werden.

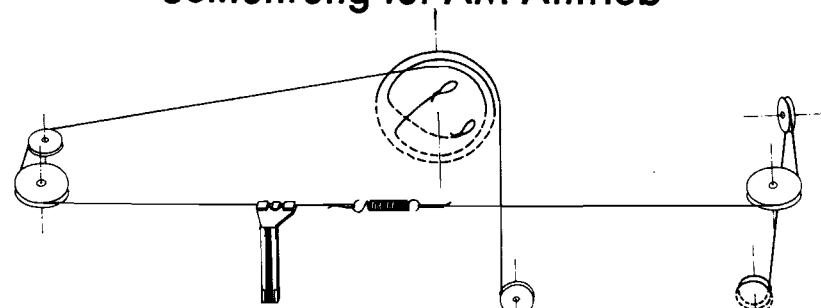
Netztrafo 521.118.13



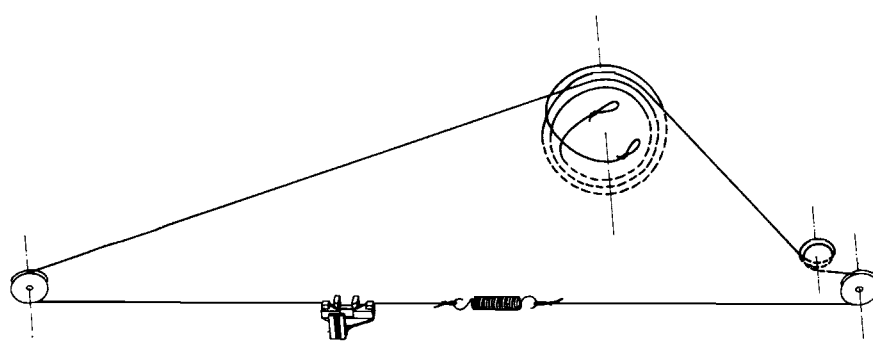
Rückansicht des Chassis mit Abgleichpunkten



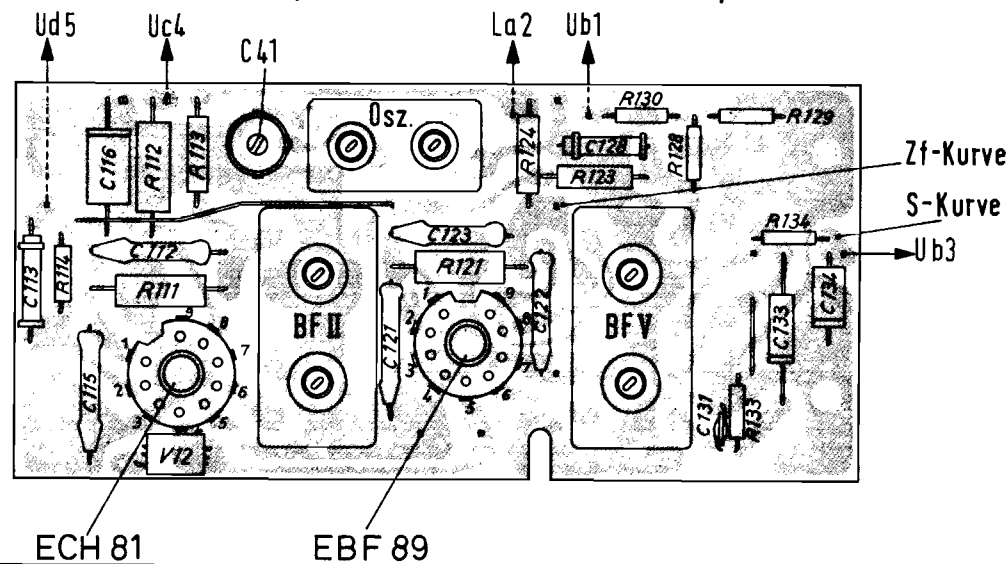
Seilführung für AM-Antrieb



Seilführung für FM-Antrieb



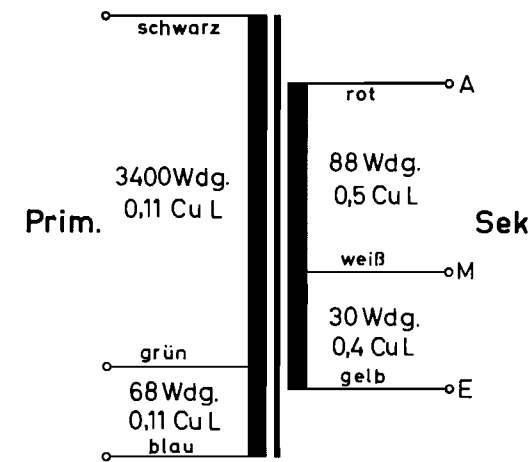
ZF-Platte (Ansicht von der Schalteiseite)

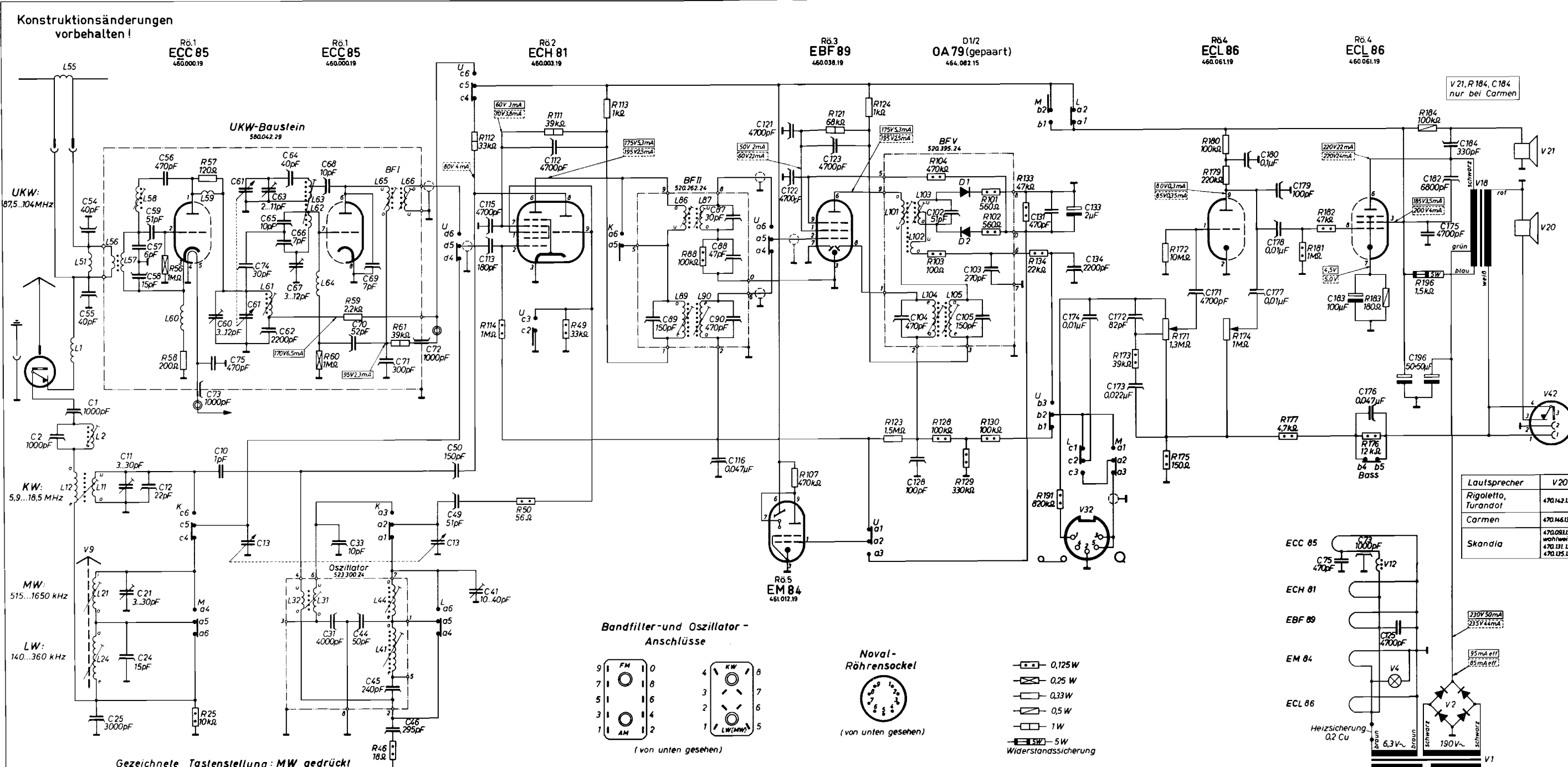


Farbcode für Schichtwiderstände

Farbe des Ringes	Kennzahl	Multiplikationsfaktor	Toleranz
schwarz	0	1	
braun	1	10	
rot	2	100	
orange	3	1.000	
gelb	4	10.000	
grün	5	100.000	
blau	6	1.000.000	
violett	7	10.000.000	
grau	8	100.000.000	
weiß	9	1.000.000.000	
gold	-	0,1	±5%
silber	-	0,01	±10%

Ausgangstrafo 522.069.13





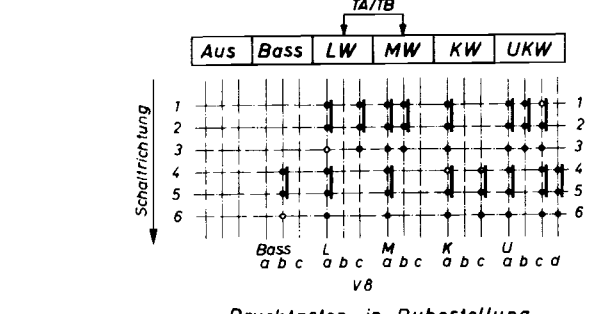
Gezeichnete Tastenstellung: MW gedrückt

AM-Eingang					AM-Spulensatz																									
1	2	3	4	5	10	11	12	13	14	15	21	22	23	24	25	26	31	32	33	41	42	43	44	45	46	47	48	49	50	
C	1000pF	1000pF			10pF	3.30pF	22pF	Drehko		3.30pF	15pF	3000pF	4000pF	10pF	18.4pF	30pF	100pF	1000pF	1000pF	10pF	10pF	10pF	10pF	10pF	10pF	10pF	10pF	10pF	10pF	10pF
R	150k	150k			R 500	R 500	R 500	R 500		R 500	R 500	R 500	R 500	R 500	R 500	R 500	R 500	R 500	R 500	R 500	R 500	R 500	R 500	R 500	R 500	R 500	R 500	R 500	R 500	
L	423.02k	423.08k				423.277	423.277			423.078	423.078	423.319	423.319	423.318																

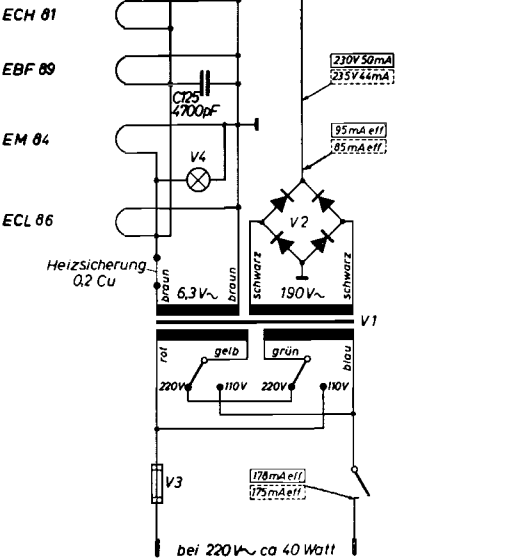
FM-Eingang					UKW-Baustein																								
51	52	53	54	55	56	57	58	59	60	61	62	63	64	65	66	67	68	69	70	71	72	73	74	75	76	77	78	79	80
C	40pF	40pF	470pF	8pF	15pF	51pF	3.12pF	Drehko	2200pF	2.11pF	40pF	10pF	7pF	3.12pF	10pF	7pF	3.12pF	10pF	7pF	3.12pF	10pF	7pF	3.12pF	10pF	7pF	3.12pF	10pF	7pF	3.12pF
R			R 500	R 500	R 500	R 500	R 500		R 500	R 500	R 500	R 500	R 500	R 500	R 500	R 500	R 500	R 500	R 500	R 500	R 500	R 500	R 500	R 500	R 500	R 500	R 500	R 500	
L																													

BF II					Magisches Band					Zf-Stufe																				
86	87	88	89	90	101	102	103	104	105	106	107	108	109	110	111	112	113	114	115	116	117	121	122	123	124	125	126	129	130	
C	15pF	15pF	15pF	15pF	15pF	15pF	15pF	15pF	15pF	1000pF	1000pF	1000pF	1000pF	1000pF	1000pF	1000pF	1000pF	1000pF	1000pF	1000pF	1000pF	1000pF	1000pF	1000pF	1000pF	1000pF	1000pF	1000pF	1000pF	
R	100k	100k	100k	100k	100k	100k	100k	100k	100k	100k	100k	100k	100k	100k	100k	100k	100k	100k	100k	100k	100k	100k	100k	100k	100k	100k	100k	100k	100k	
L																														

Ratio					Nf-Stufe					Nf-Ausgang					TA-TB-Anschluß					Netzanschluß									
131	132	133	134	135	171	172	173	174	175	176	177	178	179	180	181	182	183	184	185	191	192	193	194	195	196	197	198	199	200
C	1000pF	1000pF	1000pF	1000pF	1000pF	1000pF	1000pF	1000pF	1000pF	1000pF	1000pF	1000pF	1000pF	1000pF	1000pF	1000pF	1000pF	1000pF	1000pF	1000pF	1000pF	1000pF	1000pF	1000pF	1000pF	1000pF	1000pF	1000pF	1000pF
R	100k	100k	100k	100k	100k	100k	100k	100k	100k	100k	100k	100k	100k	100k	100k	100k	100k	100k	100k	100k	100k	100k	100k	100k	100k	100k	100k	100k	100k
L																													



Lautsprecher	V20
Rigoletto, Turandot	470.142.13
Carmen	470.146.13
Skandia	470.088.13 470.131.13 470.135.13



NORDMENDE

6+1/10-Kreis-Super

6/615

Rigoletto, Turandot, Skandia, Carmen

Bei Kondensatoren: D, P, R, U = S-Keramik-Durchführungs-, Keramik-Perit-, Keramik-Rohr- u. Keramik-Scheiben-Kondensator.
 KS, (K) = Kunststoffkondensator, Py = Polyester-Kondensator, Pp = Papier-Kondensator.
 Angegebene Spannungen u. Ströme [UKW] u. [MW] gemessen mit Instrument 50000.IL.V.
 Bei Spannungen Meßbereich 300V, Katodenspannung der ECL 86 gemessen im Meßbereich 10V.